

YLP 激光打标机

使 用 手 册

浙江嘉泰激光科技股份有限公司

Zhejiang Jiatai Laser Science & Technology Co., Ltd.

前 言

欢迎使用我公司生产的（YLP）光纤激光打标机，使用前请务必仔细阅读本手册。

激光打标机是一种集光学、精密机械、激光技术、电子技术、计算机和控制技术于一体的高新技术产品。正确使用和维护此系统，对于更好的发挥其效能及延长寿命具有十分重要的意义。通过本手册您能对激光打标机系统的工作原理有一个初步了解，并希望您能按照所介绍的方法，步骤对打标机进行正确的使用和维护（本手册所附图纸仅供参考，如有改动，恕不另行通知）。

目 录

JIATAI YLP 系列激光打标机

安全提示

前言

- 一、 概述与型号
- 二、 **JIATAI** 半导体系列 **YLP** 激光打标机系统基本构成及其工作原理
- 三、 技术参数
- 四、 安装与调试
- 五、 硬件与操作
- 六、 日常维护及简单故障处理

！ 注意事项！

1、关于光纤

防止光纤折断 激光器系统的泵浦源和扩束镜之间由光纤进行连接，用户在使用或在运输过程中应确保光纤弯曲直径大于300mm。弯曲严重将导致光纤折断和激光器系统不能正常工作。

防止灰尘污染 激光器的输出头是与光纤连接的，使用时小心处理输出头，防止灰尘或其他污染，清洁输出端透镜时请使用专用镜头纸。

2、电源安全

YLP 系列激光打标机需使用单相 220V±10%、50HZ 交流电。

3、工作环境

YLP 系列为风冷设备，设备安放处请确保通风，

！警告！

除本指南所规定的操作以外，对系统的任何其它操作，都可能使操作者遭受危险的激光辐射！

防止激光辐射泄漏

JIATA YLP 激光打标机采用封闭的激光光路设计，可以有效地防止激光辐射的泄漏。

激光器正常工作期间，打标机内部不得增设任何零件和物品。不得在密封罩打开的状态下使用本打标系统，严禁用眼睛直视出射激光或反射激光，以防损伤眼睛。

电气安全

对打标系统中电气设备进行的维护、调整必须由经过培训的对本系统各部分均熟悉的专业人员进行，以下几点特别注意：

*若设备不工作时维护调整不需运行时，勿接通其电源

*系统应有良好的接地，并应定期检查

*尽可能用一只手操作电气设备，以防在人体上构成回路

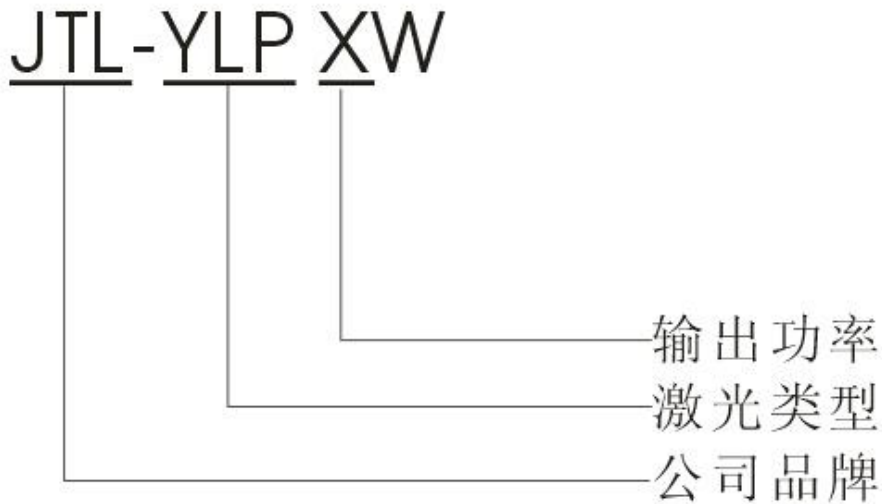
*本打标系统的测试，有些需采用一些特殊的测量技术，参考地选择由专业技术人员决定。

一、概述与型号

1.1 概述

本公司采用光纤激光器，高速伺服精密电机和简便易于操作的控制软件。它集激光技术，精密机械、电子技术和计算机技术于一体，广泛适用于电子、电脑、钟表及五金等行业，可标记多种金属(不锈钢、铝、铁、铜等)及非金属(PVC等)。具有输出功率大、体积小、精度高、速度快、稳定性好、无污染、低噪音等优点。

1.2 型号



二、JIATAI YLP 激光打标机系统基本构成及其工作原理

2.1 整机基本构成及工作原理

JIATAI YLP 激光打标系统由光纤激光器、主控柜、“f- θ ”透镜组、计算机控制系统、光学扫描振镜及其驱动器、升降工作台组成。

工作原理:由光纤激光器产生的激光经扩束镜扩束后(减小激光的发散角度),投射到 X、Y 两只振镜扫描器的反射镜片上。

振镜扫描器在计算机控制下按程序快速摆动,使激光在 X、Y 两维方向扫描。激光束再经过“f- θ ”光学聚焦镜组使激光束在加工物体表面形成细微的、能量密度高的光斑。该一系列脉冲高能光斑就在物体表面烧蚀,并溅射出细小的斑坑。在计算机控制下控制这一过程,预先编排好的各种字符、图形等就永久地标记在物体表面上。

2.2 JIATAI YLP 激光打标机各部件结构及原理

2.2.1 主控柜结构和原理 主控柜结构:电气控制箱、激光电源、电脑。 电气控制箱

控制整个设备的运行,包括对激光电源、X、Y 振镜驱动器、风冷系统的供电和控制;以及紧急开关的控制。

2.2.1.1 激光电源

1. 主供电（24VDC）必须要能够提供持续的工作电流（参照激光器规格中的最大电流损耗）和提供250us 短周期下高于50%的峰值电流。多数型号的激光器电流损耗低于8A，因此其峰值电流损耗低于12A。
2. 连接激光器的主电源，激光器自带的电源线的长度和截面，可以忽略电压降落（特别是峰值电流损耗）。

电源控制面板使用说明



- 1 一→ RESET 急停开关
作用：按下此开关，切断电源
- 2 一→ power 设备电源开关
作用：转动钥匙开关，整机上电，设备启动运行
- 3 一→SCANNER 振镜开关
作用：按下此开关振镜运行
- 4 一→ RED BEAM 红光开关 作用：按下此开关红光指示光工作
- 5 一→ LASER 激光开关 作用：按下此开关光纤激光器运行

具体操作流程：

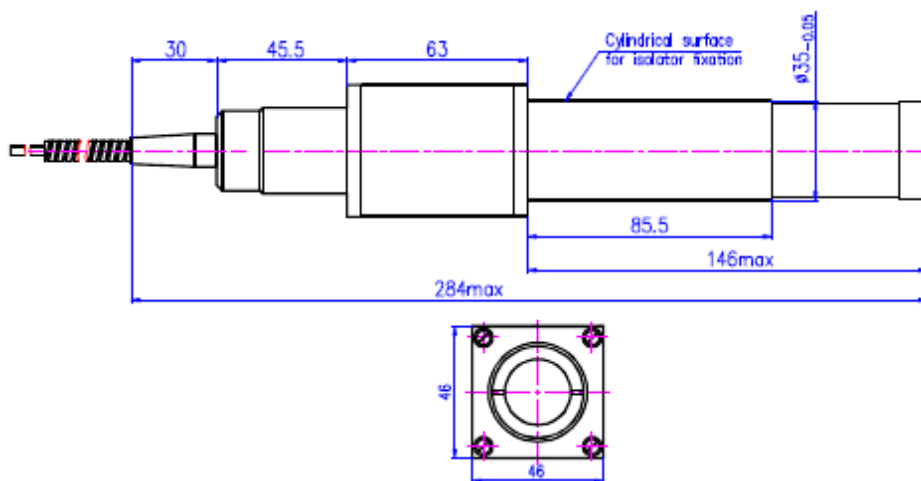
1. 插上电源
2. 打开“急停开关”
3. 打开“钥匙开关”
4. 依次打开“振镜按钮”“红光按钮”“激光按钮”
5. 打开“电脑开关”
6. 打开打标软件导入 PLT,DXF 格式文

2.2.2 X、Y、振镜及驱动器

X、Y 振镜及驱动器组成的系统用于激光的高精度扫描和精密定位。振镜采用高稳定性精密位置检测传感技术及动磁式和动圈式偏转工作方式、设计，驱动器采用全新拓扑电路设计，在计算机控制下输出一个伺服信号控制振镜偏转，从而精确地标记出各种图形。

2.2.3 光纤激光器带光隔的输出头尺寸

见下图：



2.2.3.1 扩束镜

为减小激光束的发散性和减小能量密度设一个高倍扩束镜。整体安装在一个四维精密调整架上。

2.2.4 “f-θ” 透镜组

“f-θ” 透镜组为光学聚焦系统，用于将激光束聚焦于工件表面，且在垂直光轴的二维焦平面上的工作区域内均有获得较好的聚焦效果。该部件除更换保护镜片外，不得擅自拆卸。

2.2.5 风冷结构

风冷结构由两个风扇组成。它们带走激光器产生的热量，是打标机系统长期稳定可靠工作的保证。

2.2.6 计算机控制系统

JIATAI YLP 打标系统采用专用计算机控制卡和软件控制系统，软件应用详见软件使用说明书。

2.2.7 工作台

该工作台为三维调节工作台，方便用户使用，准确定位工件。

三、技术参数

3.1 整机性能

激光打标范围：根据所选取的镜头的焦距不同而不同

$f=100$ 打标范围为 $70\text{mm} \times 70\text{mm}$

$f=160$ 打标范围为 $100\text{mm} \times 100\text{mm}$

激光打标速度：直线扫描最高 $2000-12000\text{mm/s}$

激光打标最小线宽： 0.02mm 激光打标深度：

$0.01-0.3\text{mm}$

设备还具有如下特性和功能：

- ☆ 稳定的光学系统，良好的激光束质量，打标线条更均匀平滑；
- ☆ 激光频率高，更适合一些非金属材料的打标，打标速度更快；
- ☆ 整机性能稳定，体积小，功耗低；

3.2 各主要部件技术参数

1、激光器：

连续波输出激光功率： $\leq 10\text{W}$ 或 20W (根据激光器功率而定)

调 Q 最大输出脉冲激光功率： 150KW 泵浦光源：半导体模块

2、激光电源： 电流纹波： \leq

0.4% 电流不稳定性 RMS:

0.05% 整机功率： $\leq 500\text{W}$

4、光学扫描振镜系统：

最大偏转角度： 80° p~p optical

转子惯量： $2.2\text{gm-cm}^2 \pm 5\%$

力距常数： $4.6 \times 105\text{dyne-cm/amp} \pm 5\%$

交叉摆动： 5μ rad p~p

径向跳动： 10μ rad p~p

5、位置传感器指标：

线速度： 99.95% 80° optical
增益漂移： 20pp m/°C 零点漂
移： 6 μ rad/°C
重复性： 2 μ rad
长期稳定性： 0.1%/year

四、 安装与调试

4.1 装箱与搬运

净重 **50kg**

毛重 **80kg** 体积：

110cmX140cmX70cm HS 编

码： **8456100090** 木箱包装

（三合板），拖车装运

4.2 安装环境 温度： 10-26°C

湿度： $\leq 60\%$ 房间环境： 清
洁，无灰尘。 供电电源：
220V/3A 电源电压波动：
<5%

4.3 整机调试

4.3.1 扫描振镜

打开振镜驱动器启动激光电源，在激光头内，上下调节 Y 轴振镜片使激光在其中心，然后左右调整镜头使振镜片与激光成 45° 角；前后调节 X 轴振镜片同样使激光照射在镜片中心，左右旋转振镜片使其与激光成 45° 角，从而使激光从安装聚焦透镜的螺纹孔中心射出。关掉激光电源，安装聚焦透镜，并从计算机里调出 BOX 打标，分别测量两个横竖边长度，若两个横边长度不相等则左右旋转 X 轴振镜头使其相等，同样调节 Y 轴振镜使两个竖边长相等。

五、 硬件与操作

开机、关机须严格按照如下程序进行。

5.1 开机程序

（1）打开急停开关（RESET）。

- (2) 打开电源开关 (POWER)。
- (3) 打开电脑
- (4) 打开激光开关 (LASER)。
- (5) 打开标刻软件, 进入打标系统。
- (6) 打开振镜开关 (SCANNER)。
- (7) 打开红光按钮 (RED BEAM)。
- (8) 调入 BOX 图形, 调节工作平台至焦点处。
- (9) 进行打标工作。

系统设置在工作状态开始, 到整套系统稳定工作, 一般需要 **10** 分钟左右的稳定时间。

5.2 关机程序

- 1、关闭振镜开关 (SCANNER)。
- 2、关闭激光电源开关 (LASER)。
- 3、关闭红光开关 (RED BEAM)。
- 4、退出软件关闭电脑开关。
- 5、等待超过 **20** 秒钟后, 关闭电源开关 (POWER)。
- 7、按下急停开关, 切断外电源, 每次工作后应作好详细记录。

六、 日常维护及简单故障处理

为保证激光打标系统的正常使用, 需按下述方法对设备进行日常维护。维护时需格外细心。

6.1 设备外观的清洁

每次工作完毕, 首先作好环境的清洁, 使地面无尘、洁净, 再作设备的清洁。

6.2 风冷系统维护

定期检查风扇, 若风扇声音异常应及时更换和补充。

6.3 激光光路系统维护

注意: 系统内部光路, 采用封闭设计, 一般不用清洁。如要清洁, 请本公司专业人员清洁, 擦拭 **f-θ** 透镜, 可采用镜头纸, 沾少许酒精或丙酮或乙醚, 使其表面保持清洁。擦拭时要格外小心, 不可用力过大, 以免损伤光学元件表面。

6.4 故障分析及排除

用户若发现机器异常, 可参阅本故障分析及进行排除。如仍不能清除, 请与本公司
立足科技 铸就未来 www.cn-laser.com 咨询电话: 400-187-0000

联系。

故障现象	原因分析	排除方法
无光或弱	聚焦镜污染	清洁聚焦镜
光强但不能打标	频率调整过大	频率调整范围 $\geq 20\text{KHZ}$

以上问题必须本公司专业人员操作。本打标机激光器密封，一旦打开即失去保修。

在激光打标机系统使用过程中遇到任何问题，请立即与本公司产品售后服务部联系

浙江嘉泰激光科技股份有限公司

地址：温州市经济技术开发区金海三道467号

免费销售热线：**400-187-0000**

服务热线：**0577-89982888**

传真：**0577-88605158**

Email: **jt@cn-laser.com**